

DER NEUE DACIA JOGGER

PREISE UND AUSSTATTUNGEN

gültig ab 04. Januar 2022

ALLROUNDER MIT
CROSSOVER-LOOK
UND BIS ZU
7 SITZEN

UP&GO: NOCH
BESSER &
SCHNELLER
MIT EXTREME+

VERSIONEN	kW	PS	ESSENTIAL	COMFORT	EXTREME	EXTREME+
5-Sitzer						
TCe 100 ECO-G Autogas/Super, 6-Gang-Schaltgetriebe	74	101	13.990,- €	15.690,- €	16.690,- €	17.490,- €
TCe 110 Super, 6-Gang-Schaltgetriebe	81	110	14.490,- €	16.190,- €	17.190,- €	17.990,- €
7-Sitzer						
TCe 100 ECO-G Autogas/Super, 6-Gang-Schaltgetriebe	74	101	14.790,- €	16.490,- €	17.490,- €	18.290,- €
TCe 110 Super, 6-Gang-Schaltgetriebe	81	110	15.290,- €	16.990,- €	17.990,- €	18.790,- €

AUSSTATTUNGS-HIGHLIGHTS	ESSENTIAL	COMFORT	EXTREME	EXTREME+
Dachreling schwarz	•			
Multimediasystem Media Control ¹	•			
Geschwindigkeitsbegrenzer / Tempopilot	•/○	•/•	•/•	•/•
Lenkrad höhen- / tiefenverstellbar	•/○	•/•	•/•	•/•
Manuelle Klimaanlage mit Pollenfilter	○	•		
Multimediasystem Media Display ¹	○	•	•	
Einparkhilfe hinten (akustisch)	○	•	•	•
12V-Anschluss in der Mittelkonsole		•	•	•
Modulare Dachreling, quer zur Fahrtrichtung montierbar		•	•	•
Lenkrad in Lederoptik		•	•	•
Außenspiegel elektrisch einstell- und beheizbar		•	•	•
Regensensor		•	•	•
Elektrische Fensterheber hinten und Impulsschaltung auf der Fahrerseite		•	•	•
Fahrersitz mit Armlehne ²		•	•	•
Kofferraumabdeckung hinter der 2. Sitzreihe		•	•	•
Klimaautomatik		○	•	•
Rückfahrkamera		○	•	•
Keycard Handsfree, schlüsselloses Zugangs- und Startsystem		○	•	•
Klapptische, ausziehbar, an der Rückseite der Vordersitze			•	•
Schwarze Haifisch-Antenne			•	•
Abnehmbare Smartphone-Halterung am Multimediasystem			•	•
Multimediasystem Media Nav ¹		○	○	•
Einparkhilfe vorne		○	○	•
Toter-Winkel-Warner		○	○	•
Sicherheitstrennnetz		○	○	•
Erhöhte Mittelkonsole mit Armlehne und Staufach		○	○	•
Elektrische Parkbremse		○	○	•
Sitzheizung für die Vordersitze		○	○	•
Ersatzrad ³	○	○	○	•

○ = optional verfügbar, • = serienmäßig

¹ Details zu den Multimediasystemen auf Seite 3

² Entfällt in Verbindung mit der erhöhten Mittelkonsole

³ Nicht mit TCe 100 ECO-G

SERIENAUSSTATTUNG FÜR ALLE AUSSTATTUNGSNIVEAUS

Sicherheit

Aktiver Notfall-Bremsassistent (AEBS), Kopfstützen höhenverstellbar, Dreipunkt-Sicherheitsgurte auf allen Plätzen, ESP (elektronisches Stabilitätsprogramm) und Berganfahrhilfe, Front- und Seitenairbags für Fahrer und Beifahrer, Beifahrerairbag abschaltbar, Windowbags für vorne und hinten, ISOFIX-Kindersitzbefestigung auf den hinteren Außenplätzen, Notruf-Funktion (eCall), Reifendruckkontrollsystem

Ausstattung außen und innen

LED-Abblendlicht und -Tagfahrlicht mit Lichtautomatik, Halogen-Fernlicht, Nebelscheinwerfer, Stoßfänger im Wagenfarbe lackiert, Fahrersitz höhenverstellbar, Innenleuchte vorne, Mobilitäts-Set (12V-Kompressor und Reifendichtmittel)¹, Rücksitzbank und -lehne 2. Reihe asymmetrisch umklappbar (1/3 zu 2/3), elastisches Band zur Fixierung von Gegenständen im Kofferraum, Zentralverriegelung mit Funk-Fernbedienung und automatischer Türverriegelung

Komfort und Technik

Bordcomputer (Gesamt- und Tageskilometerzähler, verbrauchte Kraftstoffmenge, Durchschnittsverbrauch, Reichweite, Durchschnittsgeschwindigkeit), Eco-Mode zur Reichweitenoptimierung, Schaltpunktanzeige, elektrische Fensterheber vorne, Servolenkung elektrisch, Start-Stopp-System (Automatischer Stopp des Motors im Leerlauf bei stehendem Fahrzeug und Wiederanlassen bei Kupplungsbetätigung, abschaltbar), 12V-Anschluss

	ESSENTIAL	COMFORT	EXTREME	EXTREME+
DESIGN				
RÄDER				
Bereifung 205/60 R16	•	•	•	•
16-Zoll-Stahlräder	•	•		
Radvollblende Miliana	•			
Designrad Saria		•		
16-Zoll-Leichtmetallräder			•	•
Leichtmetall Mahalia, schwarz			•	•
Leichtmetall Mahalia, glanzgedreht		400,- €	200,- €	
AUSSENLACKIERUNGEN				
Arktis-Weiß (369)	0,- €	0,- €	0,- €	0,- €
Moonstone-Grau (KQF)	500,- €	500,- €	500,- €	500,- €
Kometen-Grau (KNA) Terracotta-Braun (CNZ), Perlmutter-Schwarz (676); Iron-Blau (RQH) ²	650,- €	650,- €	650,- €	650,- €
DESIGNELEMENTE AUSSEN				
Front- und Heckschürze im SUV-Look in Hellgrau	•	•		
Front- und Heckschürze im SUV-Look in Dunkelgrau			•	•
Türgriffe und Außenspiegelgehäuse in Schwarz	•			
Türgriffe in Wagenfarbe lackiert		•	•	•
Außenspiegelgehäuse in Wagenfarbe lackiert		•		
Außenspiegelgehäuse, schwarz lackiert			•	•
Seitenscheiben hinten stark getönt		•	•	•
Outdoor Design-Touch mit Stripping schwarz an den Seitentüren		•	•	•
Stripping Xtreme			•	•
DESIGNELEMENTE INNEN				
Türgriffe, schwarz	•			
Textilbekleidung an Armaturen und Türen		•	•	•
Chromapplikation an Schalthebel und Lenkrad, Türgriffe in Chrom		•	•	•
Chromapplikation an Türen			•	•
Fussmatten vorne und im Kofferraum			•	•
POLSTERSTOFFE				
Stoffpolsterung Essential	•			
Stoffpolsterung Comfort		•		
Stoffpolsterung Xtreme mit roten Ziernähten			•	•

• = serienmäßig

¹ Entfällt bei optionalem Ersatzrad

² Iron-Blau nicht für Extreme und Extreme+

	ESSENTIAL	COMFORT	EXTREME	EXTREME+
OPTIONEN				
OPTIONSPAKETE				
Komfort-Paket – Lenkrad tiefeinstellbar – Tempopilot – Einparkhilfe hinten	300,- €	•	•	•
Komfort-Plus-Paket – Keycard Handsfree – Elektrische Parkbremse – Erhöhte Mittelkonsole		550,- €		
Winterpaket – Sitzheizung für Vordersitze – Klimaautomatik		500,- €		
Sicherheitspaket – Einparkhilfe vorne – Rückfahrkamera – Toter-Winkel-Warner		450,- €		
City-Paket – Elektrische Parkbremse – Erhöhte Mittelkonsole – Einparkhilfe vorne – Toter-Winkel-Warner			600,- €	•
EINZELOPTIONEN				
Manuelle Klimaanlage	800,- €	•	•	•
Media Display, Multimediasystem mit 8-Zoll-Touchscreen & Smartphone-Integration	350,- € ¹	•	•	
Klimaautomatik		300,- €	•	•
Media Nav inkl. Kartenmaterial Westeuropa		250,- €	250,- €	•
Sicherheitstrennnetz		160,- €	160,- €	•
Sitzheizung für die Vordersitze			200,- €	•
Ersatzrad ²	150,- €	150,- €	150,- €	•

	ESSENTIAL	COMFORT	EXTREME	EXTREME+
ÜBERSICHT MULTIMEDIA				
Multimediasystem Media Control Radio DAB+, FM und AM, weitere Audioquelle über USB-Anschluss oder Bluetooth, Bluetooth-Freisprecheinrichtung, Bedienung über Lenkradtasten oder Smartphone-App Dacia Media Control, Multimedia-Display monochrom im Instrumenteneinsatz, 2 Lautsprecher	•			
Multimediasystem Media Display Radio DAB+, FM und AM, weitere Audioquelle über USB-Anschluss oder Bluetooth, Bluetooth-Freisprecheinrichtung, Lenkradfernbedienung, 8-Zoll-Touchscreen und Smartphone-Integration via Apple CarPlay™ oder Android Auto™ per Kabel, 4 Lautsprecher	◦	•	•	
Multimediasystem Media Nav (zusätzlich zu Media Display) Navigation mit TMC (Traffic Message Channel), Kartenmaterial Westeuropa, kabellose Smartphone-Integration via Apple CarPlay™ und Android Auto™ und USB-Anschluss Mittelkonsole, 6 Lautsprecher		◦	◦	•
Smartphone-Halterung			•	•

Nicht alle Mobiltelefone sind kompatibel. Bitte fragen Sie Ihren Dacia Partner nach den Details. Eine Übersicht der Länder für das Kartenmaterial finden Sie unter www.dacia.naviextras.com

◦ = optional verfügbar, • = serienmäßig

¹ Nur in Verbindung mit dem Komfort-Paket

² Nicht in Verbindung mit Tce 100 ECO-G

!DACIA NEUWAGENGARANTIE¹

Neuwagengarantie	3 Jahre oder 100.000 km, je nachdem welcher Fall zuerst eintritt.
Lackgarantie	2 Jahre
Anti-Korrosions-Garantie	6 Jahre

!DACIA SERVICEVERTRÄGE¹

DACIA PLUS GARANTIE

48 Monate Laufzeit, mit Laufleistungen bis max. 40.000 km, 60.000 km oder 80.000 km	240,- €/270,- €/295,- €
60 Monate Laufzeit, mit Laufleistungen bis max. 50.000 km, 80.000 km oder 100.000 km	425,- €/495,- €/540,- €
72 Monate Laufzeit, mit Laufleistungen bis max. 60.000 km, 90.000 km oder 120.000 km	660,- €/750,- €/840,- €

WEITERE PRODUKTE

Dacia Wartungspaket: deckt alle von Dacia vorgeschriebenen Wartungsarbeiten für die vereinbarte Vertragslaufzeit

Dacia Sorgenfrei-Paket: deckt neben den Leistungen der Dacia Plus Garantie alle von Dacia vorgeschriebenen Wartungsarbeiten für die vereinbarte Vertragslaufzeit

Dacia Full Service: Sorgenfrei-Paket + Verschleißarbeiten sowie Hauptuntersuchung bei Fälligkeit

!DACIA FINANZIERUNGEN

3-WEGE-FINANZIERUNG²

Die Finanzierungsart, die die Vorteile von Finanzierung und Leasing vereint. Entscheiden Sie sich zum Beispiel für die günstige 3-Wege-Finanzierung der Renault Bank: Sie zahlen niedrigere Monatsraten als bei einer klassischen Finanzierung und haben am Vertragsende die freie Wahl: Rücknahmeversprechen: Geben Sie Ihren Dacia am Vertragsende bei Ihrem Händler zurück und suchen Sie sich bei Ihrem Dacia Partner gleich ein neues Fahrzeug aus. Anschlussfinanzierung: Wir finanzieren die Schlussrate für Sie. Zahlung der Schlussrate: Sie zahlen die Schlussrate und das Auto gehört Ihnen.

Ihre Vorteile

- Vorteile von Finanzierung und Leasing werden kombiniert
- Konstante monatliche Raten und Schlussrate mit drei Entscheidungsmöglichkeiten
- Vertragslaufzeiten bis zu 60 Monaten
- Auch ohne Anzahlung möglich

VARIO-FINANZIERUNG²

Wenn Sie ihren Dacia möglichst lange nutzen wollen, dann ist der Finanzierungsklassiker der Renault Bank die ideale Lösung. Finanzieren Sie ihren Dacia bequem und sicher bis zu 96 Monate. Je länger die Laufzeit, desto geringer die Monatsraten.

Ihre Vorteile

- Laufzeiten von bis zu 96 Monaten
- Auch ohne Anzahlung möglich
- Konstante Monatsraten über die gesamte Laufzeit
- Am Ende der Vertragslaufzeit gehört das Auto Ihnen

LEASING³

Sie möchten immer das aktuellste Modell von Dacia zu einer attraktiven Monatsrate fahren? Dann ist Leasing genau das Richtige für Sie. Nicht nur für Geschäftsleute interessant: Beim Leasing zahlen Sie nur für die Nutzung Ihres Dacia. Am Ende der Vertragslaufzeit geben Sie das Fahrzeug an Ihren Dacia Partner zurück. Und wenn Sie möchten, steigen Sie gleich in einen neu geleasten Dacia ein.

Ihre Vorteile

- Immer das aktuellste Modell
- Auch ohne Anzahlung (sog. Leasing-Sonderzahlung)
- Laufzeit bis zu 60 Monate
- Einfache Fahrzeugrückgabe an den Händler

CLEVERE ERGÄNZUNGEN¹

Dacia Autoversicherung⁴

Die Dacia Autoversicherung ist auf eine für Sie optimale Tarifvielfalt ausgelegt. Sie bietet Ihnen umfassenden Versicherungsschutz bestehend aus Kfz-Haftpflicht-, Voll- oder Teilkaskoversicherung und das Ganze zu günstigen Prämien direkt bei Ihrem Dacia Partner. Sollte Ihnen einmal ein Schaden mit Ihrem Auto widerfahren, dann können Sie sich auf unseren Schadenservice verlassen.

Dacia GAP-Versicherung

Die Dacia GAP-Versicherung springt bei Diebstahl oder Totalschaden Ihres Dacia für Sie ein. Sie erhalten zusätzlich zur üblichen Entschädigung des eigenen Kasko- oder des gegnerischen Haftpflicht-Versicherers 20 Prozent des Wiederbeschaffungswertes zum Schadenzeitpunkt, maximal bis zum Fahrzeugkaufpreis.

Dacia Ratenschutz

Der Ratenschutz bietet Ihnen zuverlässigen finanziellen Schutz für Ihre Finanzierungsraten bei gesundheitlichen Schicksalsschlägen oder bei Arbeitslosigkeit. **Blieben Sie jederzeit mobil und unabhängig.**

ENTDECKEN SIE MY DACIA

Ihr persönlicher Kundenbereich im Internet bietet Ihnen viele Vorteile.

- Hinterlegen Sie Ihr Dacia Fahrzeug in Ihrer virtuellen Garage und erhalten alle Informationen zu Ihrem Fahrzeug
 - Vereinbaren Sie mit wenigen Klicks einen Termin bei Ihrem Händler
 - Profitieren Sie von exklusiven Vorteilen & personalisierten Angeboten
 - Haben Sie stets einen Überblick über Ihre Service-Verträge und Garantien
 - Erhalten Sie eine Erinnerung an bevorstehende Wartungs- und Servicetermine für Ihre Dacia Fahrzeuge
 - Kontaktieren Sie die Dacia Assistance direkt aus der My Dacia Anwendung
 - Profitieren Sie von saisonalen News & Tipps rund ums Auto fahren
- Melden Sie sich am besten gleich an unter: <https://my.dacia.de/>

¹ Leistungen gemäß Vertragsbedingungen. Fragen Sie bitte Ihren Dacia Service Partner nach Details

² Ein Angebot der Renault Bank. Fragen Sie Ihren Dacia Service Partner nach Details

³ Ein Angebot der Renault Leasing. Fragen Sie Ihren Dacia Service Partner nach Details

⁴ Die Dacia Autoversicherung ist ein Produkt des Renault Versicherungs-Service in Kooperation mit der Verti Versicherung AG, Rheinstraße 7A, 14513 Teltow oder der Nürnberger Versicherung bzw. Garanta Versicherungs-AG, Ostendstraße 100, 90334 Nürnberg

TECHNISCHE DATEN

		TcE 100 ECO-G	TcE 110	TcE 100 ECO-G	TcE 110
Kraftstoffart		Autogas (Super)	Super	Autogas (Super)	Super
Getriebe		6-Gang-Schaltgetriebe			
Antriebsart		Vorderradantrieb			
Hubraum	(cm ³)	999			
Gemischbildung		Multipoint-Einspritzung, Turbolader	Direkteinspritzung, Turbolader	Multipoint-Einspritzung, Turbolader	Direkteinspritzung, Turbolader
Max. Leistung	kW PS bei U/min	74 (67) 101 (91) 4.600–5.000 (4.800–5.000)	81 110 5.000–5.250	74 (67) 101 (91) 4.600–5.000 (4.800–5.000)	81 110 5.000–5.250
Max. Drehmoment	Nm bei U/min	170 (160) 2.000–3.500 (2.100–3.750)	200 2.900–3.500	170 (160) 2.000–3.500 (2.100–3.750)	200 2.900–3.500
Höchstgeschwindigkeit	km/h	175 (172)	183	175 (172)	183
Beschleunigung 0–100 km	km/h,s	12,3 (12,5)	10,5	13,0 (13,2)	11,2
Verbrauch nach WLTP ^{1,2} (l/100km)	sehr langsam langsam schnell sehr schnell	9,4 (7,4–7,3) 7,1–7,0 (5,5–5,5) 6,7–6,6 (5,2–5,2) 8,3–8,2 (6,6–6,4)	6,5 5,2–5,1 4,8 6,3	9,4 (7,5–7,4) 7,2–7,1 (5,6–5,6) 6,8–6,8 (5,3–5,2) 8,4–8,3 (6,6–6,5)	6,6 5,3–5,2 4,9 6,4
Verbrauch ¹ (l/100km)	kombiniert nach WLTP ²	7,7–7,6 (6,0–6,0)	5,7–5,6	7,8–7,6 (6,1–6,0)	5,7
Für KFZ-Steuer ab dem 01.09.2018 relevante CO ₂ -Emissionen (g/km)	kombiniert nach WLTP ²	119–118 (136–135)	128–127	121–119 (138–137)	130–129
Effizienzklasse ^{1,3}		B (C)	C	B (C)	C
Leergewicht ⁴	(kg)	1.298	1.251	1.327	1.280
Zulässiges Gesamtgewicht	(kg)	1.724	1.695	1.889	1.862
Zulässige Anhängelast	(kg) gebremst (kg) ungebremst	1.200 645	1.200 625	1.200 660	1.200 640
Zulässiges Gesamtzuggewicht	(kg)	2.924	2.895	3.089	3.062
Stützlast/Dachlast	(kg)	75 / 80			
Achskonstruktion		McPherson-Achse mit unteren Querlenkern und Querstabilisator vorne, Koppellenker-Hinterachse mit Schraubenfedern hinten			
Bremsen		vorne Scheibenbremsen, innenbelüftet, hinten Trommelbremsen			
Kraftstofftank		40 (50)	50	40 (50)	50
Wendekreis		11,39			
Kofferraumvolumen (in Liter, nach VDA-Norm)	Rücksitzlehne aufrecht/ 2. Sitzreihe umgeklappt (bei 7-Sitzer 3. Sitzreihe umgeklappt)	607 1.819		160 506	
Kofferraumvolumen (in Liter, nach VDA-Norm)	Rücksitzlehne aufrecht 3. Sitzreihe entfernt/ 2. Sitzreihe umgeklappt			595 1.807	

() = Werte im Betrieb mit Super, sofern abweichend

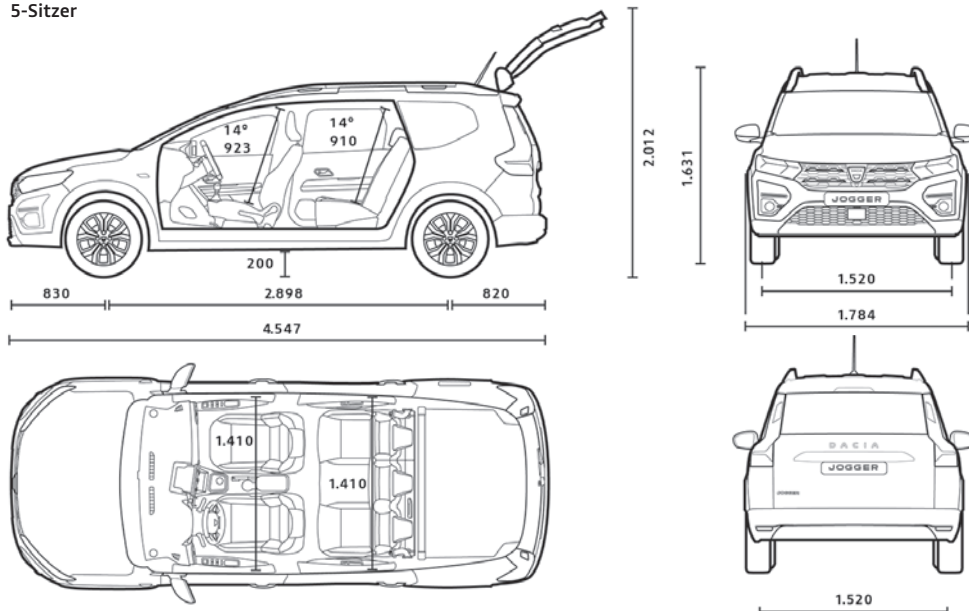
¹ Die angegebenen Werte wurden nach den vorgeschriebenen Messverfahren VO(EG)715/2007 und § 2 Nrn. 5, 6, 6a Pkw-EnVKV in der gegenwärtig geltenden Fassung und ohne Zusatzausstattung ermittelt. Die Angaben beziehen sich nicht auf ein einzelnes Fahrzeug und sind nicht Bestandteil des Angebots, sondern dienen allein Vergleichszwecken zwischen den verschiedenen Fahrzeugtypen. Die Modelle sind bereits WLTP-homologiert

² Werte gemäß WLTP (Worldwide harmonised Light vehicle Test Procedure), NEFZ-Werte liegen für dieses Fahrzeug nicht vor. Bei WLTP handelt es sich um ein neues, realistischeres Prüfverfahren zur Messung des Kraftstoffverbrauchs und der CO₂-Emissionen. Die angegebenen Verbrauchs- und Emissionswerte wurden nach den gesetzlich vorgeschriebenen Messverfahren ermittelt und ohne Zusatzausstattung und Verschleißteile ermittelt. Die Angaben beziehen sich nicht auf ein einzelnes Fahrzeug und sind nicht Bestandteil des Angebots, sondern dienen allein Vergleichszwecken zwischen den verschiedenen Fahrzeugtypen. Weitere Informationen zum offiziellen Kraftstoffverbrauch, den offiziellen spezifischen CO₂-Emissionen und den Stromverbrauch neuer Personenkraftwagen können dem „Leitfaden über den Kraftstoffverbrauch, die CO₂-Emissionen und den Stromverbrauch neuer Personenkraftwagen“ entnommen werden, der bei der Deutsche Automobil Treuhand (DAT) unentgeltlich erhältlich ist. Zusatzausstattungen und Zubehör (Anbauteile, Reifenformat usw.) können relevante Fahrzeugparameter, wie z. B. Gewicht, Rollwiderstand und Aerodynamik, verändern und neben Witterungs- und Verkehrsbedingungen sowie dem individuellen Fahrverhalten den Stromverbrauch, die CO₂-Emissionen und die Fahrleistungswerte eines Fahrzeugs beeinflussen.

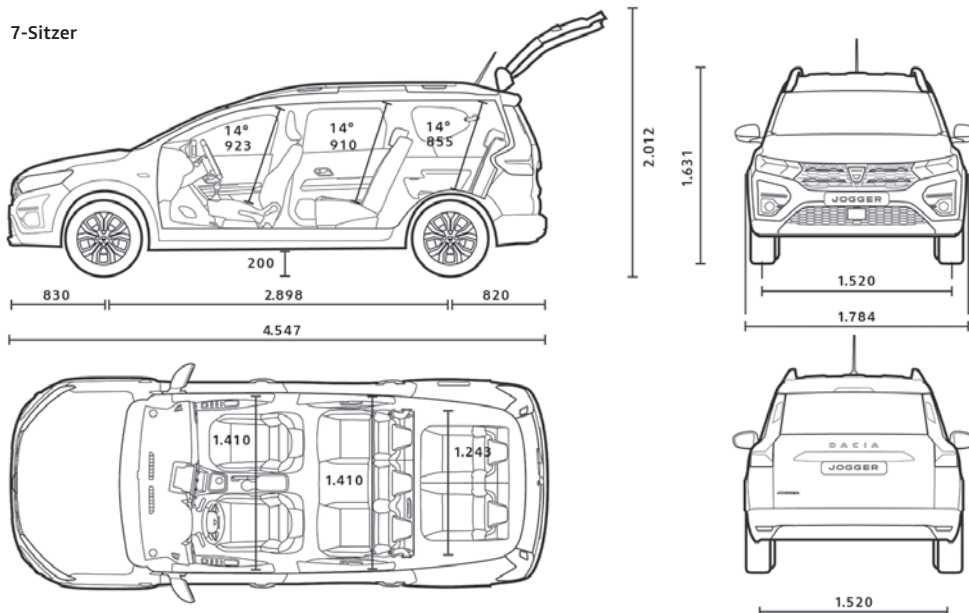
³ Auf der Grundlage der gemessenen CO₂-Emissionen unter Berücksichtigung der Masse des Fahrzeugs ermittelt

⁴ Leergewicht mit Fahrer 68 kg, Gepäck 7 kg und Kraftstoffbehälter zu 90 % gefüllt, ermittelt nach der RL 92/21/EWG in der gegenwärtig geltenden Fassung. Sonderausstattungen und Zubehör erhöhen i.d.R. diesen Wert

5-Sitzer



7-Sitzer



5-SITZER

7-SITZER

WEITERE ABMESSUNGEN (MM)

Kniefreiheit 2. Sitzreihe / 3. Sitzreihe	181 / -	181/127
Kopffreiheit vorn	923	923
Kopffreiheit zweite Sitzreihe	910	910
Kopffreiheit dritte Sitzreihe	-	-
Höhe inkl. Dachreling	1.674	1.674
Höhe der Ladekante	661	659
Durchladehöhe hinten	836	836
Bodenfreiheit unbeladen	200	200
Ladelänge Rücksitzlehne aufrecht/ mit umgeklappter Rücksitzlehne (bei 7-Sitzer von der 3. Sitzreihe)	1.153 1.942	390 1.066
Ladelänge mit umgeklappter Rücksitzlehne der 2. & 3 Sitzreihen		2.000

