

DACIA SANDERO SANDERO STEPWAY

PREISE UND AUSSTATTUNGEN

gültig ab 4. Januar 2022

VERSIONEN	kW	PS	SANDERO ACCESS	SANDERO ESSENTIAL	SANDERO COMFORT	SANDERO STEPWAY ESSENTIAL	SANDERO STEPWAY COMFORT
SCe 65 Super, 5-Gang-Schaltgetriebe	49	67	8.990,- €	9.650,- €			
TCe 90 Super, 6-Gang-Schaltgetriebe	67	91		11.250,- €	12.650,- €	13.050,- €	14.050,- €
TCe 90 CVT Super, CVT-Automatikgetriebe	67	91			13.750,- €		15.150,- €
TCe 100 ECO-G Autogas/Super, 6-Gang-Schaltgetriebe	74	101		11.550,- €	12.950,- €	13.350,- €	14.350,- €

AUSSTATTUNGS-HIGHLIGHTS	SANDERO ACCESS	SANDERO ESSENTIAL	SANDERO COMFORT	SANDERO STEPWAY ESSENTIAL	SANDERO STEPWAY COMFORT
Radiovorrüstung	•				
Eco-Mode ¹ zur Reichweitenoptimierung, Schaltpunktanzeige		•	•	•	•
Rücksitzlehne asymmetrisch umklappbar (1/3 zu 2/3)		•	•	•	•
Tempopilot mit Geschwindigkeitsbegrenzer		•	•	•	•
Zentralverriegelung mit Funk-Fernbedienung und automatischer Türverriegelung		•	•	•	•
Fahrersitz höhenverstellbar mit Armlehne		•	•	•	•
Manuelle Klimaanlage mit Pollenfilter		◦	•	•	•
Multimediasystem Media Control ²		•		•	
Multimediasystem Media Display ²		◦	•	◦	•
Einparkhilfe hinten (akustisch)		◦	•	◦	•
Nebelscheinwerfer			•	•	•
Lenkrad in Lederoptik, tiefenverstellbar			•		•
Außenspiegel elektrisch einstell- und beheizbar			•		•
Elektrische Fensterheber vorne und hinten mit Impulsschaltung auf der Fahrerseite			•		•
Regensensor			•		•
Modulare Dachreling, quer zur Fahrtrichtung montierbar				•	•
Modularer Kofferraumboden					•

◦ = optional verfügbar, • = serienmäßig

SERIENAUSSTATTUNG FÜR ALLE AUSSTATTUNGSNIVEAUS

Sicherheit

Aktiver Notfall-Bremsassistent (AEBS), Anti-Blockier-System (ABS), drei Kopfstützen hinten höhenverstellbar, Kopfstützen vorne fix, Dreipunkt-Sicherheitsgurte auf allen Plätzen, ESP (elektronisches Stabilitätsprogramm) und Berganfahrhilfe, Front- und Seitenairbags für Fahrer und Beifahrer, Beifahrerairbag abschaltbar, Windowbags für vorne und hinten, ISOFIX-Kindersitzbefestigung auf den hinteren Außenplätzen, Notruf-Funktion (eCall), Reifendruckkontrollsystem

Ausstattung außen und innen

12V-Steckdose vorne, LED-Abblendlicht mit Lichtautomatik, LED-Tagfahrlicht, Halogen-Fernlicht, Lenkrad höhenverstellbar, Innenleuchte vorne, Mobilitäts-Set (12V-Kompressor und Reifendichtmittel)³, Rücksitzlehne umklappbar

Komfort und Technik

Bordcomputer (Gesamt- und Tageskilometerzähler, verbrauchte Kraftstoffmenge, Durchschnittsverbrauch, Reichweite, Durchschnittsgeschwindigkeit), elektrische Fensterheber vorne, Servolenkung elektrisch, Start-Stopp-System (automatischer Stopp des Motors im Leerlauf bei stehendem Fahrzeug und Wiederanlassen bei Kupplungsbetätigung, abschaltbar)

¹ Eco-Mode nicht für Motorisierung SCe 65

² Details zu den Multimediasystemen auf Seite 2

³ Entfällt bei optionalem Ersatzrad

⁴ Gewinner des Wertmeister 2021 in der Kategorie „Kleinwagen“ mit dem geringsten Wertverlust in Prozent. AUTO BILD Ausgabe 24/2021

⁵ Bei der Leserwahl „AUTO BILD Die besten Marken in allen Klassen 2020/21“ hat der Dacia Sandero in der Klasse der „Kleinwagen“ in der Kategorie „Preis/Leistung“ gewonnen. AUTO BILD Ausgabe 17/2021



DESIGN

RÄDER

Bereifung 185/65 R15 auf Stahlrad	•	•	•	
– mit Radmittenabdeckung Ares	•			
– mit Radvollblende Elma		•		
– mit Designradblende Sorane			•	
Bereifung 195/55 R16 auf Leichtmetallrad Amaris			400,- €	
Bereifung 205/60 R16			•	•
– auf Stahlrad mit Designradblende Saria			•	•
– auf Leichtmetallrad Mahalia, glanzgedreht				400,- €

AUSSENLACKIERUNGEN

Arktis-Weiß (369)	0,- €	0,- €	0,- €	0,- €	0,- €
Moonstone-Grau (KQF)		500,- €	500,- €		
Highland-Grau (KQA), Kalahari-Rot (NPI)		500,- €	500,- €	500,- €	500,- €
Perlmutter-Schwarz (676), Kometen-Grau (KNA), Iron-Blau (RQH)		650,- €	650,- €	650,- €	650,- €
Taklamakan-Orange (EPY)				650,- €	650,- €

DESIGNELEMENTE AUSSEN

Stoßfänger in Wagenfarbe lackiert		•	•	•	•
Außenspiegel und Türgriffe in Wagenfarbe lackiert			•		•
Erhöhte Bodenfreiheit, Front und Heckschürze im SUV-Look, Radlaufverbreiterungen in Schwarz				•	•

DESIGNELEMENTE INNEN

Zierrahmen in Mattchrom an den Lüftungsdüsen		•	•		•
Stoffeinsatz an Armaturenbrett und vorderen Türen, Mattchrom an Lenkrad, Schaltknauf und Türöffnern			•		•
Zierrahmen in Orange an den Lüftungsdüsen				•	•
Zierleiste in Orange an den Türen					•

POLSTERSTOFFE

Access in Schwarz	•				
Essential in Schwarz-Grau		•			
Comfort in Schwarz-Grau mit Ziernähten in Weiß			•		
Stepway in Schwarz-Grau mit Ziernähten in Orange und Weiß				•	•

• = serienmäßig

OPTIONEN

OPTIONSPAKETE

Komfort-Paket – Multimediastystem Media Display – Einparkhilfe hinten (akustisch)		600,- €	•	600,- €	•
Komfort-Plus-Paket – Keycard Handsfree – Elektrische Parkbremse – Erhöhte Mittelkonsole – 12V-Steckdose hinten – Tankdeckelöffnung ohne Schlüssel				550,- €	550,- €
Winterpaket – Sitzheizung für Vordersitze – Klimaautomatik			500,- €		500,- €
Sicherheitspaket – Einparkhilfe vorne und hinten mit Rückfahrkamera – Toter-Winkel-Warner			450,- €		450,- €
EINZELOPTIONEN					
Ersatzrad ¹	150,- €	150,- €	150,- €	150,- €	150,- €
Manuelle Klimaanlage mit Pollenfilter		800,- €	•	•	•
Klimaautomatik			300,- €		300,- €
Multimediastystem Media Nav. inkl. Kartenmaterial Westeuropa			250,- €		250,- €

• = serienmäßig

ÜBERSICHT MULTIMEDIA

Radiovorrüstung	•				
Multimediastystem Media Control Radio DAB+, FM und AM, weitere Audioquelle über USB-Anschluss oder Bluetooth, Bluetooth-Freisprecheinrichtung, Bedienung über Lenkradtasten oder Smartphone-App Dacia Media Control, Multimedia-Display monochrom im Instrumenteneinsatz, 2 Lautsprecher		•		•	
Multimediastystem Media Display Radio DAB+, FM und AM, weitere Audioquelle über USB-Anschluss oder Bluetooth, Bluetooth-Freisprecheinrichtung, Lenkradfernbedienung, 8-Zoll-Touchscreen und Smartphone-Integration via Apple CarPlay™ oder Android Auto™ per Kabel, 4 Lautsprecher		◦	•	◦	•
Multimediastystem Media Nav (zusätzlich zu Media Display) Navigation mit TMC (Traffic Message Channel), Kartenmaterial Westeuropa, kabellose Smartphone-Integration via Apple CarPlay™ und Android Auto™ und USB-Anschluss Mittelkonsole, 6 Lautsprecher			◦		◦
Smartphone-Halterung				•	•

Nicht alle Mobiltelefone sind kompatibel. Bitte fragen Sie Ihren Dacia Partner nach den Details. Eine Übersicht der Länder für das Kartenmaterial finden Sie unter www.dacia.naviextras.com

◦ = optional verfügbar, • = serienmäßig

¹ Nicht in Verbindung mit TCe 100 ECO-G

ZUBEHÖR

AUSSEN

Anhängerkupplung abnehmbar 13-polig	457,- €	457,- €
Anhängerkupplung starr 13-polig	367,- €	367,- €
Anti-Diebstahlsicherung für Fahrradträger Express Hang-On	10,- €	10,- €
Befestigungsadapter für Dachboxen	39,- €	39,- €
Dachbox mit 400 Liter Stauvolumen und Dacia gebrandet	239,- €	239,- €
Dachbox mit 480 Liter Stauvolumen und Dacia gebrandet	299,- €	299,- €
Dachfahrradträger Thule Proride – für ein Fahrrad	159,- €	159,- €
Dach-Querträger (ohne Reling)	179,- €	179,- €
Dachspoiler	109,- €	109,- €
Dachträger für Reling		159,- €
Einparkhilfe (hinten oder vorne)	169,- €	169,- €
Express Hang-On Fahrradträger – auf AHK – drei Fahrräder	129,- €	129,- €
Express Hang-On Fahrradträger – auf AHK – zwei Fahrräder	69,- €	69,- €
Haifischantenne (DAB-kompatibel)	103,- €	103,- €
Heckfahrradträger Thule Coach 274 für zwei Räder	469,- €	469,- €
Heckfahrradträger Thule Coach 276 für drei Räder	669,- €	669,- €
Heckfahrradträger Thule Euroride 915 für zwei E-Bikes	659,- €	659,- €
Kennzeichenhalter Fahrradträger	29,- €	29,- €
Leichtmetallrad RC30, Kristallsilber oder Himalaya-Grau, 6,0 x 15 ET 40 (im Satz) ¹	ab 488,99 €	
Leichtmetallrad RC30, Kristallsilber oder Himalaya-Grau, 6,5 x 16 ET 37 (im Satz) ¹		ab 479,- €
Radzierblende für Flexwheel 15-Zoll ¹	ab 23,05 €	
Radzierblende für Flexwheel 16-Zoll ¹		ab 19,22 €
Rückfahrkamera	129,- €	129,- €
Schneeketten, Set (zwei Stück) ¹	83,60 €	83,60 €
Thule Skiträger Snowpack – für vier Paar Ski oder zwei Snowboards	159,- €	159,- €
Windabweiser (hinten oder vorne)	59,- €	59,- €
Winterkomplettträger Leichtmetall, im Satz, (4 Räder) ¹	ab 748,99 €	ab 919,- €
Winterkomplettträger Stahl, im Satz (4 Räder) ¹	ab 528,98 €	ab 689,01 €

INNEN

Beleuchtete Einstiegsleisten für vorne – Sandero	129,- €	
Beleuchtete Einstiegsleisten für vorne – Stepway		129,- €
Einstiegsleisten vorne – Sandero	42,- €	
Einstiegsleisten vorne – Stepway		42,- €
Gepäckraumnetz horizontal	55,- €	55,- €
Gummimatten mit hohem Rand	57,- €	57,- €
Induktions-Ladegerät für das Smartphone (Konsole)	99,- €	99,- €
Kenwood KMM-BT506DAB Autoradio	169,- €	169,- €
Kofferraum-Organisator (Befestigung per Klett)	31,- €	31,- €
Kofferraumschutz Easyflex ²	139,- €	139,- €
Kofferraumteppich ²	94,- €	94,- €
Ladekantenschutz Edelstahl	58,- €	58,- €
Raucher-Kit (Aschenbecher und Zigarettenanzünder)	25,- €	25,- €
Textilfußmatten – Comfort	42,- €	42,- €
Textilfußmatten – Premium	62,- €	62,- €
Trenngitter ³	149,- €	149,- €
Ultraschall-Maderabwehrgerät K6K M2700	119,- €	119,- €
Standheizungen ⁴		
– Heizgerät Thermo Top EVO 4 (Benzin)	801,- €	801,- €
– Heizgerät Thermo Top EVO 5 (Benzin)	1.106,- €	1.106,- €
– Vorwahluhr Multicontrol für TT ⁵	112,- €	112,- €

¹ Nur kompatibel mit Fahrzeugen ohne doppelten Boden

² Gemäß der SIGNE-Registrierung vom 22.09.2020

³ Weitere Bedienelemente verfügbar

⁴ Verfügbarkeit je nach Motorisierung

⁵ Aktuell nicht kompatibel mit modularer Dachreling des Stepway Comfort

Alle Preise zzgl. Montage – bitte fragen Sie Ihren Dacia Partner nach den Details. Preise zum Zeitpunkt der Drucklegung. Preisänderungen möglich. Bitte erkundigen Sie sich dazu bei Ihrem Dacia Partner.

Unverbindliche Preisempfehlung der Renault Deutschland AG, inklusive der gesetzlichen MwSt. zzgl. Überführungs-/Transportkosten. Die Angaben über Preise, Lieferung und Leistungen entsprechen den zum Zeitpunkt der Drucklegung vorhandenen Kenntnissen. Änderungen sind vorbehalten. Ihr Dacia Partner informiert Sie gerne.

■ DACIA NEUWAGENGARANTIE¹

Neuwagengarantie	3 Jahre oder 100.000 km, je nachdem welcher Fall zuerst eintritt.
Lackgarantie	2 Jahre
Anti-Korrosions-Garantie	6 Jahre

■ DACIA SERVICEVERTRÄGE¹

DACIA PLUS GARANTIE

48 Monate Laufzeit, mit Laufleistungen bis max. 40.000 km, 60.000 km oder 80.000 km	230,- € / 260,- € / 290,- €
60 Monate Laufzeit, mit Laufleistungen bis max. 50.000 km, 80.000 km oder 100.000 km	415,- € / 495,- € / 540,- €
72 Monate Laufzeit, mit Laufleistungen bis max. 60.000 km, 90.000 km oder 120.000 km	660,- € / 755,- € / 850,- €

WEITERE PRODUKTE

Dacia Wartungspaket: deckt alle von Dacia vorgeschriebenen Wartungsarbeiten für die vereinbarte Vertragslaufzeit

Dacia Sorgenfrei-Paket: deckt neben den Leistungen der Dacia Plus Garantie alle von Dacia vorgeschriebenen Wartungsarbeiten für die vereinbarte Vertragslaufzeit

Dacia Full Service: Sorgenfrei-Paket + Verschleißarbeiten sowie Hauptuntersuchung bei Fälligkeit

■ DACIA FINANZIERUNGEN

3-WEGE-FINANZIERUNG²

Die Finanzierungsart, die die Vorteile von Finanzierung und Leasing vereint. Entscheiden Sie sich zum Beispiel für die günstige 3-Wege-Finanzierung der Renault Bank: Sie zahlen niedrigere Monatsraten als bei einer klassischen Finanzierung und haben am Vertragsende die freie Wahl: Rücknahmeversprechen: Geben Sie Ihren Dacia am Vertragsende bei Ihrem Händler zurück und suchen Sie sich bei Ihrem Dacia Partner gleich ein neues Fahrzeug aus. Anschlussfinanzierung: Wir finanzieren die Schlussrate für Sie. Zahlung der Schlussrate: Sie zahlen die Schlussrate und das Auto gehört Ihnen.

Ihre Vorteile:

- Vorteile von Finanzierung und Leasing werden kombiniert
- Konstante monatliche Raten und Schlussrate mit drei Entscheidungsmöglichkeiten
- Vertragslaufzeiten von bis zu 60 Monaten
- Auch ohne Anzahlung möglich

VARIO-FINANZIERUNG²

Wenn Sie ihren Dacia möglichst lange nutzen wollen, dann ist der Finanzierungsklassiker der Renault Bank die ideale Lösung. Finanzieren Sie ihren Dacia bequem und sicher bis zu 96 Monate. Je länger die Laufzeit, desto geringer die Monatsraten.

Ihre Vorteile:

- Laufzeiten von bis zu 96 Monaten
- Auch ohne Anzahlung möglich
- Konstante Monatsraten über die gesamte Laufzeit
- Am Ende der Vertragslaufzeit gehört das Auto Ihnen

LEASING³

Sie möchten immer das aktuellste Modell von Dacia zu einer attraktiven Monatsrate fahren? Dann ist Leasing genau das Richtige für Sie. Nicht nur für Geschäftsleute interessant: Beim Leasing zahlen Sie nur für die Nutzung Ihres Dacia. Am Ende der Vertragslaufzeit geben Sie das Fahrzeug an Ihren Dacia Partner zurück. Und wenn Sie möchten, steigen Sie gleich in einen neu geleasten Dacia ein.

Ihre Vorteile:

- Immer das aktuellste Modell
- Auch ohne Anzahlung (sog. Leasing-Sonderzahlung)
- Laufzeit bis zu 60 Monate
- Einfache Fahrzeugrückgabe an den Händler

CLEVERE ERGÄNZUNGEN¹

Dacia Autoversicherung⁴

Die Dacia Autoversicherung ist auf eine für Sie optimale Tarifvielfalt ausgelegt. Sie bietet Ihnen umfassenden Versicherungsschutz bestehend aus Kfz-Haftpflicht-, Voll- oder Teilkaskoversicherung und das Ganze zu günstigen Prämien direkt bei Ihrem Dacia Partner. Sollte Ihnen einmal ein Schaden mit Ihrem Auto widerfahren, dann können Sie sich auf unseren Schadenservice verlassen.

Dacia GAP-Versicherung

Die Dacia GAP-Versicherung springt bei Diebstahl oder Totalschaden Ihres Dacia für Sie ein. Sie erhalten zusätzlich zur üblichen Entschädigung des eigenen Kasko- oder des gegnerischen Haftpflicht-Versicherers 20 Prozent des Wiederbeschaffungswertes zum Schadenzeitpunkt, maximal bis zum Fahrzeugkaufpreis.

Dacia Ratenschutz

Der Ratenschutz bietet Ihnen zuverlässigen finanziellen Schutz für Ihre Finanzierungsraten bei gesundheitlichen Schicksalsschlägen oder bei Arbeitslosigkeit. **Blieben Sie jederzeit mobil und unabhängig.**

ENTDECKEN SIE MY DACIA

Ihr persönlicher Kundenbereich im Internet bietet Ihnen viele Vorteile.

- Hinterlegen Sie Ihr Dacia Fahrzeug in Ihrer virtuellen Garage und erhalten alle Informationen zu Ihrem Fahrzeug
 - Vereinbaren Sie mit wenigen Klicks einen Termin bei Ihrem Händler
 - Profitieren Sie von exklusiven Vorteilen & personalisierten Angeboten
 - Haben Sie stets einen Überblick über Ihre Service-Verträge und Garantien
 - Erhalten Sie eine Erinnerung an bevorstehende Wartungs- und Servicetermine für Ihre Dacia Fahrzeuge
 - Kontaktieren Sie die Dacia Assistance direkt aus der MY Dacia Anwendung
 - Profitieren Sie von saisonalen News & Tipps rund ums Auto fahren
- Melden Sie sich am besten gleich an unter: <https://my.dacia.de/>

¹ Leistungen gemäß Vertragsbedingungen. Fragen Sie bitte Ihren Dacia Service Partner nach Details

² Ein Angebot der Renault Bank. Fragen Sie Ihren Dacia Service Partner nach Details

³ Ein Angebot der Renault Leasing. Fragen Sie Ihren Dacia Service Partner nach Details

⁴ Die Dacia Autoversicherung ist ein Produkt des Renault Versicherungs-Service in Kooperation mit der Verti Versicherung AG, Rheinstraße 7A, 14513 Teltow oder der Nürnberger Versicherung bzw. Garanta Versicherungs-AG, Ostendstraße 100, 90334 Nürnberg

TECHNISCHE DATEN

		SCe 65	TCe 90	TCe 90 CVT	TCe 100 ECO-G	TCe 90	TCe 90 CVT	TCe 100 ECO-G
Motorisierung		Super	Super	Super	Autogas (Super)	Super	Super	Autogas (Super)
Kraftstoffart		Super	Super	Super	Autogas (Super)	Super	Super	Autogas (Super)
Getriebe		5-Gang-Schaltgetriebe	6-Gang-Schaltgetriebe	CVT-Automatikgetriebe	6-Gang-Schaltgetriebe	6-Gang-Schaltgetriebe	CVT-Automatikgetriebe	6-Gang-Schaltgetriebe
Antriebsart		Vorderradantrieb				Vorderradantrieb		
Hubraum	(cm ³)	999				999		
Gemischbildung		Multipoint-Einspritzung	Multipoint-Einspritzung, Turbolader			Multipoint-Einspritzung, Turbolader		
Max. Leistung	kW PS bei U/min	49 67 6.300	67 91 4.600-5.000	67 91 5.000	74 (67) 101 (91) 4.600-5.000 (4.800-5.000)	67 91 4.600-5.000	67 91 4.500-5.000	74 (67) 101 (91) 4.600-5.000 (4.800-5.000)
Max. Drehmoment	Nm	95	160	142	170 (160)	160	142	170 (160)
Verbrauch (l/100 km) ¹	innerorts außerorts kombiniert	6,1-6,0 4,3 5,0	6,2-6,1 4,3-4,0 5,0-4,8	5,9 4,5 5,0	8,3-8,1 (6,5-6,4) 5,7-5,4 (4,5-4,3) 6,6-6,5 (5,2-5,1)	6,1-6,0 4,5-4,4 5,1-5,0	6,0 4,8 5,2	8,0-7,9 (6,3) 6,0-5,9 (4,6) 6,7 (5,2)
CO ₂ -Emission, g/km ¹	kombiniert, nach NEFZ	114-113	113-110	114	104-102 (118-116)	116-113	119	105 (119)
Effizienzklasse ^{1,2}		C	C-B	B	B-A (C)	C-B	C	B-A (C)
Für KFZ-Steuer ab dem 01.09.2018 relevante CO ₂ -Emissionen, (g/km) ³	kombiniert, nach WLTP ³	124-117	124-116	131	112-106 (127-119)	132-126	145-139	119-114 (135-130)
Leergewicht ⁴	(kg)	1.089-1.090	1.127-1.147	1.174	1.182-1.205	1.152-1.171	1.188-1.197	1.209-1.229
Zulässiges Gesamtgewicht	(kg)	1.477-1.525	1.538-1.562	1.586	1.578-1.602	1.561-1.578	1.585-1.601	1.602-1.618
Zulässige Anhängelast	(kg) gebremst (kg) ungebremst	980 540-555	1.100 560-570	1.100 585	1.100 590-600	1.100 575-585	1.100 590-595	1.100 600-610
Zulässiges Gesamtzuggewicht	(kg)	2.457-2.494	2.638-2.662	2.686	2.678-2.702	2.661-2.678	2.685-2.701	2.702-2.718
Stützlast/Dachlast	(kg)	75/80						
Achskonstruktion		McPherson-Achse mit unteren Querlenkern und Querstabilisator vorne, Koppellenker-Hinterachse mit Schraubenfedern hinten						
Bremsen		vorne Scheibenbremsen, innenbelüftet, hinten Trommelbremsen						
Kraftstofftank		50	50	50	32 (50)	50	50	32 (50)
Wendekreis		10,39				10,39		
Kofferraumvolumen (in Liter, nach VDA-Norm)	Rücksitzlehne aufrecht/ umgeklappt bei dachhoher Beladung	328			328			
		1.108			1.108			

() = Werte im Betrieb mit Super, sofern abweichend

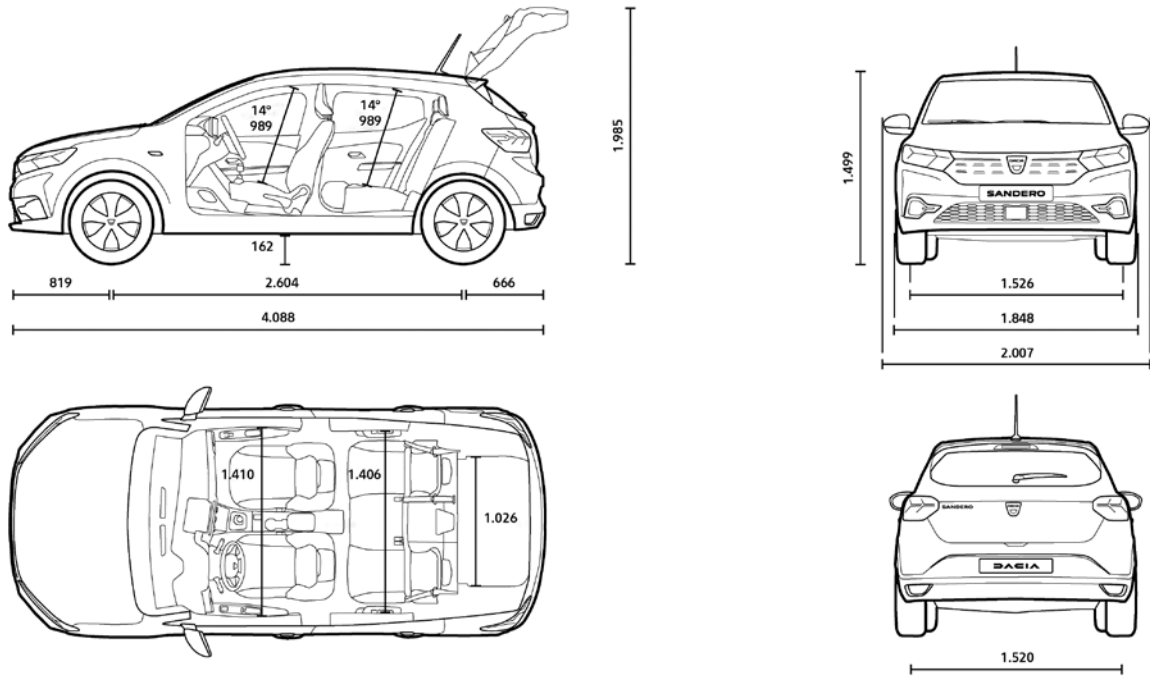
¹ Die angegebenen Werte wurden nach den vorgeschriebenen Messverfahren VO(EG)715/2007 und § 2 Nrn. 5, 6, 6a Pkw-EnVKV in der gegenwärtig geltenden Fassung und ohne Zusatzausstattung ermittelt. Die Angaben beziehen sich nicht auf ein einzelnes Fahrzeug und sind nicht Bestandteil des Angebots, sondern dienen allein Vergleichszwecken zwischen den verschiedenen Fahrzeugtypen. Die Modelle sind bereits WLTP-homologiert

² Auf der Grundlage der gemessenen CO₂-Emissionen unter Berücksichtigung der Masse des Fahrzeugs ermittelt

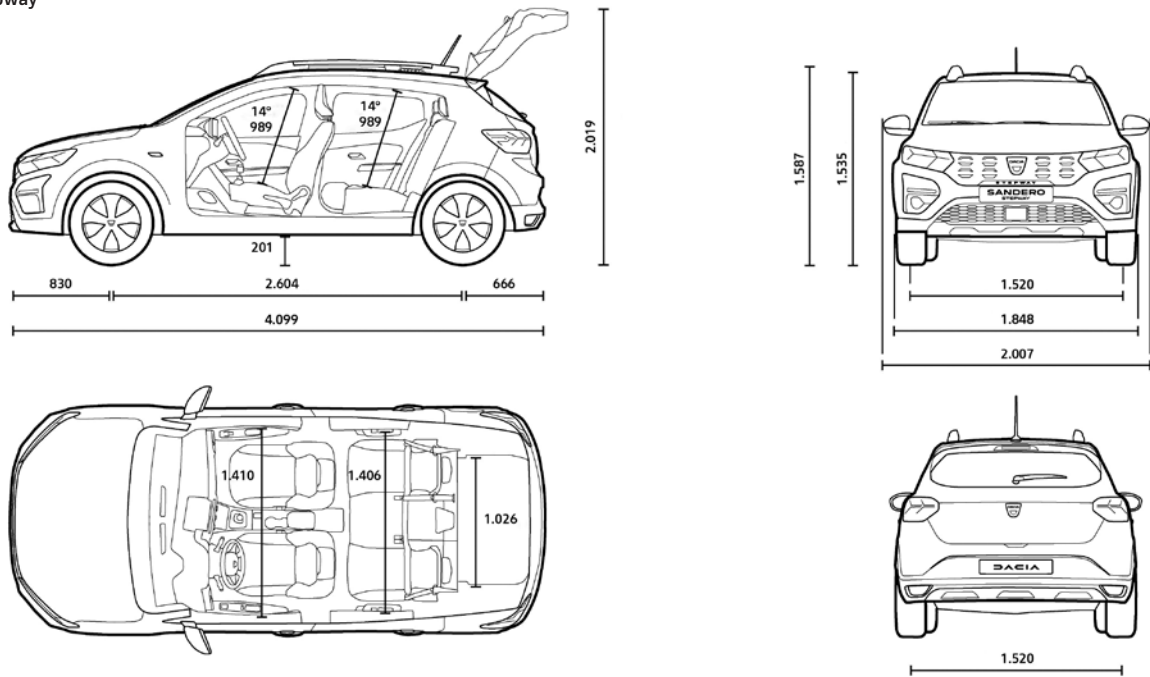
³ Seit dem 1. September 2017 werden bestimmte Neuwagen bereits nach dem weltweit harmonisierten Prüfverfahren für Personenwagen und leichte Nutzfahrzeuge (Worldwide Harmonized Light Vehicles Test Procedure, WLTP), einem realistischeren Prüfverfahren zur Messung des Kraftstoffverbrauchs und der CO₂-Emissionen, typgenehmigt. Seit dem 1. September 2018 ersetzt der WLTP schrittweise den neuen europäischen Fahrzyklus (NEFZ). Wegen der realistischeren Prüfbedingungen sind die nach dem WLTP gemessenen Kraftstoffverbrauchs- und CO₂-Emissionswerte in vielen Fällen höher als die nach dem NEFZ gemessenen. Dadurch können sich ab dem 1. September 2018 bei der Fahrzeugbesteuerung entsprechende Änderungen ergeben. Aktuell sind noch die NEFZ-Werte verpflichtend zu kommunizieren. Soweit es sich um Neuwagen handelt, die nach WLTP typgenehmigt sind, werden die NEFZ-Werte von den WLTP-Werten abgeleitet. Die zusätzliche Angabe der WLTP-Werte kann bis zu deren verpflichtender Verwendung freiwillig erfolgen.

⁴ Leergewicht mit Fahrer 68 kg, Gepäck 7 kg und Kraftstoffbehälter zu 90 % gefüllt, ermittelt nach der RL 92/21/EWG in der gegenwärtig geltenden Fassung. Sonderausstattungen und Zubehör erhöhen i.d.R. diesen Wert

Sandero



Sandero Stepway



SANDERO

SANDERO STEPWAY

WEITERE ABMESSUNGEN

Kniefreiheit hinten	186	186
Höhe der Ladekante	741	777
Durchladehöhe hinten	612	612
Ladelänge ohne umgeklappte Rücksitzbank/ mit umgeklappter Rücksitzbank	815 1.517	815 1.517

